

## Fotbend med Baio muffe og overgang til flens 90°, Hawle 549

### 1. Generell informasjon

**Produsent:** Hawle Armaturenwerke GmbH

**Materiale:** Støpt i: GGG-400, EN-GJS- 400-18, EN 1563

**Gummi:** EPDM, KTW

**Trykk klasse:** PN 16

**Flenseboring:** PN 10/16 i henhold til 1092 (ISO 7005-2).

PN 16 Fra og med DN 200 (På forespørsel).

**Overflatebehandling:** Epoxy, GSK-godkjent. EWS minimum 250µ.

Senket i epoxy-bad og elektrostatisk testet.

**Montering:** Skal kun monteres av godkjent montør.

**Vedlikeholdsinstruks:** Ingen spesielle merknader.

**Pakning:** Stk.

**Transport/Lagring:** Normal leveranse.

**Bruksområde/Spesielle egenskaper:** Muffer i henhold til DIN 28603 for strekkfast forbindelse med Hawle-stopp.

**Sertifiseringer:** Kiwa-godkjent, BRL-K772 og BRL-K759 behandlingssystem. (Produktsertifikat nr. K11557 / 05).

**Medium:** Beregnet for forsynings-drikkevann opp til 40°C - Andre medier på forespørsel.



#### Epoxy korrosjonsbeskyttelse (EWS)

Metoden for Epoxy-belegging som Hawle benytter, betegnes EWS.

Ved epoxy-belegging gjennomvarmes produktene til 200 grader før de senkes i epoxy-badet. Metoden gjør at hele produktet blir epoxy-belagt. Etter belegging blir produktet gnist-testet med 3000 volt for å sikre at overflaten er godt dekket med epoxy, og garantert uten åpne porer og riss. Det ferdige produktet har en glatt overflate med ekstrem høy slagfasthet.

Metoden tilfredstiller kravene til den beste korrosjonsbeskyttelse på ventiler og rørdeler, GSK-norm DIN 30677-T2 og DIN 3476 (3456).

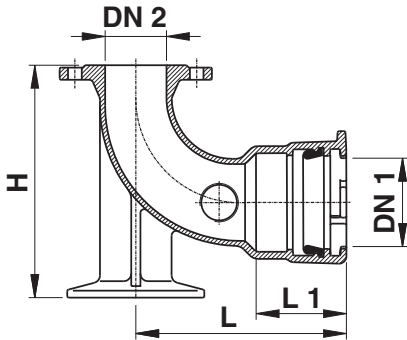
#### De viktigste kravene i GSK-normen er:

- Kun benytte Epoxy-pulver Garantert minimum beleggykkelse er 250 µ
- Porefritt heftbarhet til gods, min. 12 N/mm<sup>2</sup>
- Næringsmiddelgodkjenning KTW
- Bakteriologisk godkjenning DVGW/W270
- Kontinuerlig produksjonskontroll
- Ekstern kvalitetsovervåking utføres av MPA, Hannover
- Standard farge er RAL 5012

- **Materialbesparelse** Færre komponenter og lavere monteringskostnader.  
Lavere vekt og lagerkostnader med færre komponenter å lagerlegge.
- **Tidsbesparende montering** Bolt- og flenseløst system.  
Avvinklingsbare deler i alle retninger.

Fotbend med Baio muffe og overgang til flens 90°, Hawle 549

## 2. NRF nummer og dimensjoner



NRF nr.	DN 1	DN 2	PN	L (mm)	H (mm)	Vekt (kg)
2104373	80	80	10/16	215	260	17,0
2104374	100	80	10/16	260	285	18,8
2104375	100	100	10/16	260	305	22,0
2104369	150	150	10/16	305	380	29,5