

### Dobbel eksentrisk dreiespjeldventil DN 150 - 1400

## 1. Generell informasjon

**Produsent:** Hawle Armaturenwerke GmbH

**Materiale:** Hus og deler i duktilt støpejern, lagre i bronse, pakninger i EPDM. Setet: Integriert, sveiset og mikro-

behandlet rustfritt stål. Spindel: Aisi304,

Spjeld: Epoxybelagt støpejern

**Beskyttelsesklasse:** IP 68

**Design:** Ihht. EN 593

**Trykk klasse:** PN 10 og 16

**Overflatebehandling:** Epoxy pulverbehandlet på innside og utside med minimum 250µm i henhold til EN14901

Senket i epoxy-bad og elektrostatisk testet.

**Montering:** Skal kun monteres av godkjent montør.

**Vedlikeholdsinstruks:** Ingen spesielle merknader.

**Forpakning:** Stk.

**Transport/Lagring:** Normal leveranse.

**Bruksområde/Spesielle egenskaper:** Se side 2.

**Sertifiseringer:**

**Medium:** Beregnet for forsynings-drikkevann opp til 40°C

- Andre medier på forespørsel.

### Epoxy korrosjonsbeskyttelse (EWS)

30677-T2 og DIN 3476 (3456).

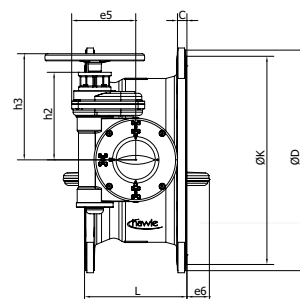
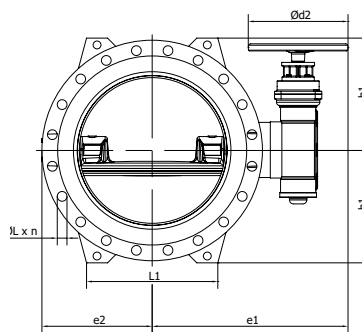
Metoden for Epoxy-belegging som Hawle benytter, betegnes EWS.

Ved epoxy-belegging gjennomvarmes produktene til 200 grader før de senkes i epoxy-badet. Metoden gjør at hele produktet blir epoxy-belagt. Etter belegging blir produktet gnist-testet med 3000 volt for å sikre at overflaten er godt dekket med epoxy, og garantert uten åpne porer og riss. Det ferdige produktet har en glatt overflate med ekstrem høy slagfasthet.

Metoden tilfredstiller kravene til den beste korrosjonsbeskyttelse på ventiler og rørdeler, GSK-norm DIN

**De viktigste kravene i GSK-normen er:**

- Kun benytte Epoxy-pulver Garantert minimum beleggtykkelse er 250 µm
- Porefritt heftbarhet til gods, min. 12 N/mm<sup>2</sup>
- Næringsmiddelgodkjenning KTW
- Bakteriologisk godkjenning DVGW/W270
- Kontinuerlig produksjonskontroll
- Ekstern kvalitetsovervåking utføres av MPA, Hannover
- Standard farge er RAL 5012



## 2. NRF nummer og dimensjoner

NRF	DN	L	L1	e1	e2	e5	e6	ød2	øD	øK	C	øL x n	h1	h2	h3	Vend til åpen/lukket	Vekt kg
5507613	150	210		378	151	134	0	245	285	240	19	23x8	143	136	212	11,25	45,00
5507614	200	230	180	405	177	134	0	245	340	295	20	23x8	180	136	212	11,25	60,00
5507615	250	250	220	481	214	158	5	245	405	350	22	23x12	213	163	239	10	95,00
5507616	300	270	280	503	237	158	11	245	460	400	24,5	23x12	242	163	239	10	115,00
5507633	350	290	320	595	283	175	28	370	505	460	24,5	23x16	264	184	271	12,5	155,00
5507617	400	310	335	626	297	175	43	370	565	515	24,5	28x16	293	184	271	12,5	165,00
5507635	450	330	380	670	333	198	57	370	615	565	25,5	28x20	320	285	372	36,25	220,00
5507618	500	350	400	701	344	245	67	370	670	620	26,5	28x20	345	334	420	43,5	285,00
5507619	600	390	440	749	414	245	98	370	780	725	30	31x20	400	334	420	43,5	350,00
5507641	700	430	540	838	511	313	126	370	895	840	32,5	31x24	460	397	484	104	575,00
5507642	800	470	610	855	530	313	153	370	1015	950	35	34x24	520	397	484	104	680,00
5507643	900	510	670	965	618	365	181	370	1115	1050	37,5	34x28	568	432	519	192,5	980,00
5507644	1000	550	740	1039	650	365	206	370	1230	1160	40	37x28	625	432	519	192,5	1155,00
5507645	1100	590	750	1022	720	365	237	370	1355	1270	53,5	37x32	695	432	519	192,5	1558,00
5507646	1200	630	900	1251	782	515	264	485	1455	1380	45	41x32	738	538	625	362,5	1965,00

### Dobbel eksentrisk dreiespjeldventil DN 150 - 1400

## 3. Beskrivelse

- Dreiespjeldventil og betjening:** Standardventil for både nedgraving og montering i kum. Beskyttelsegrad IP68 Ventilene og girboksen har beskyttelsegrad IP68, derfor er den standard ventilen passende for enten nedgravd eller plassert i ventil kum/kammer.
- Huset:** Strømlinjet design og glatt overflate i huset gir minimum vannstrømsmotstand
- Løpemutter:** Den nederste delen av snekkegiret er utstyrt med en gjenge. På gjengestaget beveger en innvendig løpemuffe seg opp og ned. Ved betjening av gearret i åpen eller stengt stilling, beveger løpemutteren seg alltid i den korrekte posisjon og garanterer den korrekte endeoposisjon for spjeldet.
- Ventilspjeldet:** Strømningsoptimalt; det jevne (flate) spjeldet med endestopper sørger for en høy gjennomstrømnings-mengde. Den dobleksentriske opplagrede spjeldet gjør tetting enkel ved stenging, og gjør lukkemomentet mindre.
- Tetningssystem:** Setepakningen består av en elastisk, helstøpt pakning med T-profil. Pakningen er fastmontert i ytterkant av spjeldet med en klemring. I stengt posisjon blir gummitettingen presset mot det koniske konstruerte setet, som sørger for en sikker tetting. I åpen stilling er pakningen helt frigjort grunnet den dobbelt eksentriske løsningen.
- Setet (tetting):** Det integrerte, innsveisede setet av edelstål, har en høy korrosjons og evolusjonsmotstandsdyktighet. På grunn av den spesielle måten tettingen er laget på, er ventilen dråpetett i stengt stilling.
- Setering:** Den helstøpte seteringen sørger for den optimale innfestningen av setet. Setet kan enkelt skiftes uten demontering av hele ventilen og uten spesialverktøy.
- Aksel**
- Topp flens** Alle dreiespjeldventiler er utstyrt med en ISO topp flens for alle typer aktuatorer etter EN ISO5210 for enkel montering av elektriske aktuatorer
- Løftekrøker og støtteben:** Integrerte løftehull for sikker montering og støtteben under ventilen, gjør at stabilitet ved montering er perfekt.
- Gearspindel/ gearsnekke:** Gearret er konstruert slik at ventilen kun trenger betjening med lite kraft for å bli dråpetett.
- Aksel:** Akselens design gir minimal begrensning av vannstrømmen.
- Serienummer:** Hver eneste ventil leveres med ett lett sporbart serienummer, slik at det er lett å identifisere ventilen for fabrikken.
- Hånddratt:** Leveres kun i standard størrelser.
- Spindeltetting:** Leveres med O-ring tetting med lang levetid.
- Spjeldopplagring:** Selvmørende lager minsker mulighet for skader på aksel og trenger minimal betjeningskraft. Lagrene holder akselene sentrert og forhindrer en aksial forskyvning aksial forskyvning.

