

### Tunnelhydrant Hawle, KR277

## 1. Generell informasjon

**Produsent:** Hawle Armaturenwerke Gmbh

**Materiale:**

**Toppseksjon:** Duktilt støpejern Epoxy-behandlet på alle sider, samt 2-komponent PU-belegg.

**Hovedrør:** Polert Syrefast NGG stål, samt 2-komponent PU-belegg.

**Hydrant:** Duktilt støpejern, epoxy belagt.

**Føringsrør:** Rustfritt stål

**Ventilplugg:** Messing/ POM

**Spindel:** Rustfritt stål

**Flensstørrelse:** Ihht EN 1092-2 (PN16) DN 100. Kan og fås i DN 90 PN16.

**Trykk klasse:** 16 bar (PN16)

**Vannmengde:** Q (m<sup>3</sup>/h) ved Kv[m<sup>3</sup>/h]: Ved 1 bars trykkdifferanse som er høyere enn kravet i EN143841.

**Standard rørlengde:** 1,50m (alternativt 1,25m og 1,00m).

**Overflatebehandling:** Epoxy, GSK-godkjent opp til DN 300. EWS minimum 250µ.

Senket i epoxy-bad og elektrostatisk testet.

**Montering:** Skal kun monteres av godkjent montør.

**Vedlikeholdsinstruks:** Ingen driftsmessige tiltak nødvendig. Det anbefales å åpne/stenge hydranten minimum en gang per år.

**Forpakning:** Stk.

**Kapasitet:** 54,7 l/s ved 1,2 bars trykkdifferanse

**Transport/Lagring:** Normal leveranse.

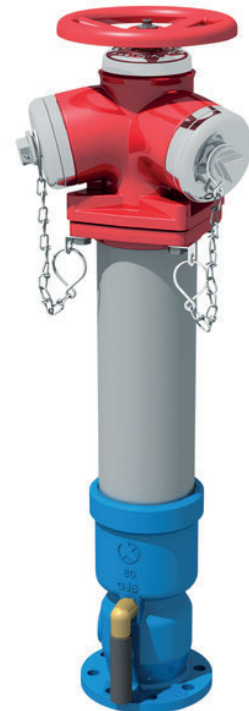
**Standard:** F2010 -EN14384, EN1074-6 2.

**Spesielle egenskaper:**

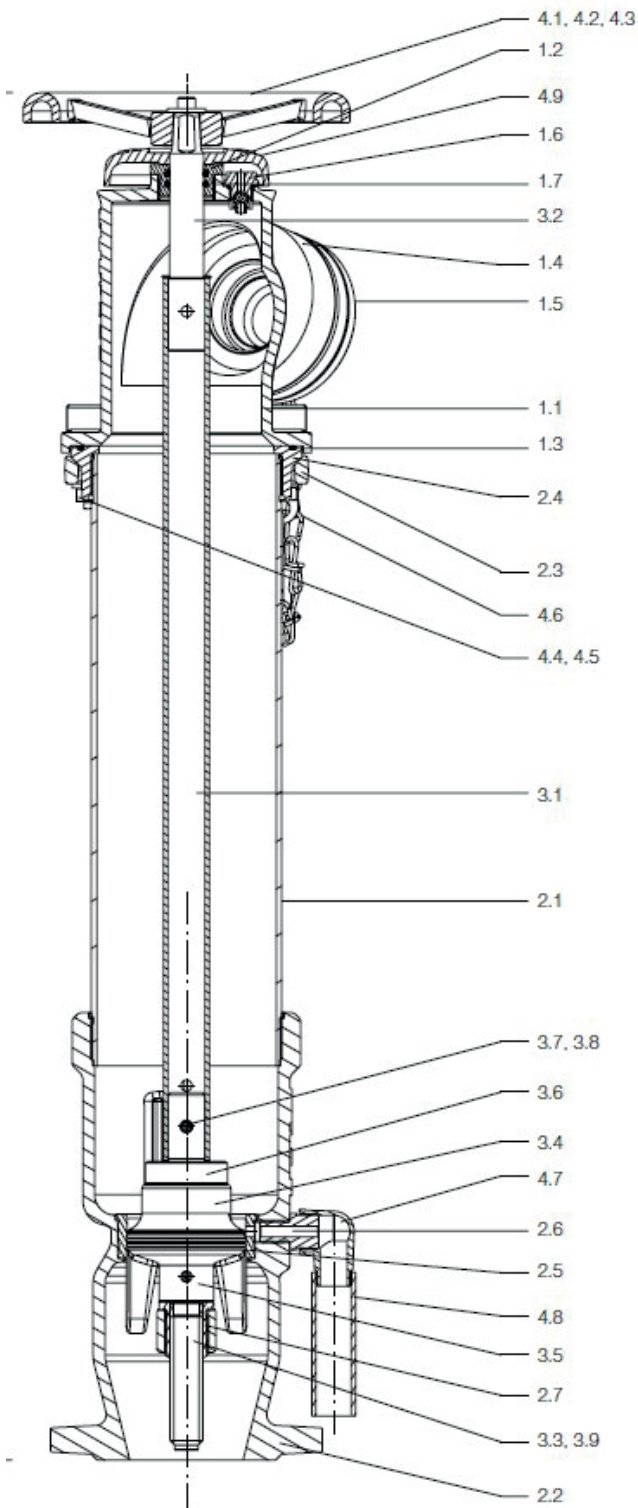
- Arbeidstrykk: maks. 16 bar (PN 16)
- Fullstendig drenering - restvann null (RW 0)
- Alle innvendige deler er laget av korrosjonsbestandig materiale og kan fjernes oppover uten å grave ut hydranten
- Ventilpluggen sikrer undertrykksbeskyttelse og tetthet i den vulkaniserte POM-profilen. Dreneringen skjer ved hjelp av ventilpluggen. Når denne står stengt, altså selvdrenerende.
- Hodet med uttakene kan roteres 360° ved å løsne de 4 rustfrie stålboltene
- Flensdimensjonert og boret i henhold til EN 1092-2 | PN 16
- Fritt gjennomløp
- Leveres med Storz og Norkupling
- Sikker drenering
- Oppfyller EU-krav til vannmengder

**Sertifiseringer:** Kiwa-godkjent, BRL-K772 og BRL-K759 behandlingssystem. (Produktsertifikat nr. K11557 / 05).

**Medium:** Beregnet for forsynings-drikkevann opp til 40°C - Andre medier på forespørsel.



### Tunnelhydrant Hawle, KR277



Deler	Materiale
1.1 Hode topp	Duktilt støpejern
1.2 O-ring	Messing
1.3 O-ring 152 x 4mm.	Elastomer
1.4 Nor kupling 1	Aluminium
1.5 Blindlokk Nor 1	Aluminium
1.6 Lufteventil	Messing
1.7 O-ring 25 x 3,5mm.	Elastomer
2.1 Føringsrør	Syrefast stål
2.2 Base med flens	Duktilt støpejern
2.3 Grip ring	Duktilt støpejern
2.4 Toppring	Duktilt støpejern
2.5 Tettering	Messing
2.6 Dreneringsutgang	Messing
2.7 Spindel mutter	Messing
3.1 Operasjon spindel	Syrefast stål
3.2 Firkantet topp tilkobling for spindel	Messing
3.3 Spindel topp	Syrefast stål
3.4 Ventilplugg	Messing/Elastomer
3.5 Låsebolt	Messing
3.6 Låseskive	Messing
3.7 Sekskantbolt M8 x 45mm.	Syrefast stål
3.8 Sekskantmutter M8	Syrefast stål
3.9 O-ring 25 x 3,5mm.	Elastomer
4.1 Håndratt evt. skrutopp	Støpejern/Aluminium
4.2 Sekskantbolt M8 x 45mm.	Syrefast stål
4.3 Skive 8mm.	Syrefast stål
4.4 Sekskantbolt M16 x 45mm.	Syrefast stål
4.5 Skive	Syrefast stål
4.6 Skjede	Syrefast stål
4.7 Dreneringsbend	Messing
4.8 PE rør 1"- 32mm.	PE
4.9 Plate på hode topp	Aluminium

Høyder fra L til maksimum 3000mm kan leveres.

DN	L = Minimum i mm
80	800
100	1000