

Hawle Synoflex skjøte- og reduksjonsmuffe

1. Generell informasjon

Produsent: Hawle Armaturenwerke GmbH

Materiale: Hus og gripering i duktilt støpejern EN-GJS-400-15 etter EN 1563

Bolter og muttere: Rustfritt stål, molybdenbelagte for å unngå skjæring i gjengene.

Gripere: A4 legering, hindrer korrosjon på rør.

Flens: Ikke relevant

Trykk-klasse: PN16

Overflatebehandling: Epoxy, GSK-godkjent minimum 250µ. Kvalitetsmerking 662 GSK.

Montering: Skal kun monteres av godkjent montør.

Vedlikeholdsinstruks: Ingen driftsmessige tiltak nødvendig

Pakning: EPDM

Transport/Lagring: Lagres innendørs; fritt for UV-stråling - ideell temperatur 15° C eller lavere

Spesielle egenskaper: Awinkling +/- 4° i muffen. Kan benyttes flere ganger.

Sertifiseringer: ÖVGW (Produktsertifikat W 1.565)

Medium: Brukes kun på kaldtvann. 0°C til 40°C.

Garanti: 10 år



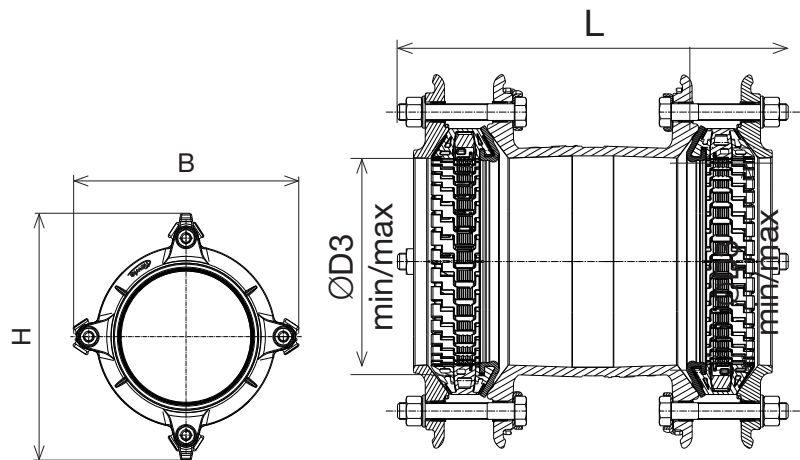
2. Beskrivelse

- Synoflex-muffesystemet gir strekkfastetilkoblinger av høy kvalitet til alle vanlige vannforsyningsrør. Det patenterte Synoflex-systemet sikrer stål-, DCI-, PE/PVC- og AC*-rør med korrosjonsbeskyttede tilkoblinger.
- Bolter kan vendes 180°
- Awinkling +/- 4° i muffen
- Ved uttak av gripering kan Synoflex brukes som en ikke strekkfast løsning (ring oss for utskifting av pakning).

* Strekkfasthet kan ikke garanteres på AC rør pga. rørets beskaffenhet.

Hawle Synoflex skjøte- og reduksjonsmuffe

Strekkfast forbindelse til alle typer rør.
 Ved bruk på PE-rør skal det benyttes støttehylse.
 Ved uttak av Gripring kan Synoflex brukes som en ikke strekkfast løsning. (Ring oss for utskifting av pakning.)
 Gripere i A4 legering - hindrer korrosjon på rør.
 Bolter og muttere i rustfritt stål, teflonbehandlet for å unngå skjæring i gjengene.
 Bolter kan vendes ved trang montering.
 Epoxy - Min tykkelse 250 Mn.
 Avvinkling inntil +/- 4° pr muffe.
 Brukes kun på kaldtvann.



Synoflex skjøtemuffe (Hawle 7974)

NRF nr.	DN1	DN2	PN	Muffe 1				Muffe 2				L	Vekt kg
				B	H	rør øD3 min/max	Bolter	B	H	rør øD3 min/max	Bolter		
2108269	40	40	16	130	157	46-58	3xM12-80	130	157	46-58	3xM12-80	243	3,5
2108271	50	50	16	141	170	56-71	3xM12-80	141	170	56-71	3xM12-80	253	5,0
2108272	65	65	16	156	187	71-88	3xM12-80	156	187	71-88	3xM12-80	264	5,6
2108274	80	80	16	171	204	85-105	3xM12-80	171	204	85-105	3xM12-80	270	6,5
2108276	100	100	16	226	260	104-132	3xM16-100	226	260	104-132	3xM16-100	332	11,7
2108277	125	125	16	250	290	131-160	3xM16-110	250	290	131-160	3xM16-110	357	14,5
2108284	150	150	16	315	350	155-192	4xM16-110	315	350	155-192	4xM16-110	367	18,7
2108279	200	200	16	326	405	198-230	6xM16-120	326	405	198-230	6xM16-120	406	31,1
2108281	225	225	16	361	445	230-260	6xM20-130	361	445	230-260	6xM20-130	429	41,8
2108282	250	250	16	408	499	265-310	6xM20-130	408	499	265-310	6xM20-130	441	51,0
2108283	300	300	16	510	545	313-356	8xM20-130	510	545	313-356	8xM20-130	460	68,0
2108285	350	350	10	550	550	352-396	12xM20-130	550	550	352-396	12xM20-130	499	86,0
2108286	400	400	10	596	596	398-442	12xM20-130	596	596	398-442	12xM20-130	519	100,0
1396681	500	500	16	705	705	498-535	14xM20-150	705	705	498-535	14xM20-140	600	201,4
1396682	600	600	16	828	828	602-640	16xM20-150	828	828	602-640	16xM20-140	600	226,9

Synoflex reduksjonsmuffe (Hawle 7974)

NRF nr.	DN1	DN2	PN	Muffe 1				Muffe 2				L	Vekt kg
				B	H	rør øD3 min/max	Bolter	B	H	rør øD3 min/max	Bolter		
2108273	80	65	16	171	204	85-105	3xM12-80	156	187	71-88	3xM12-80	274	6,2
2108275	100	80	16	226	260	104-132	3xM16-100	171	204	85-105	3xM12-80	312	9,5
2108261	125	100	16	250	290	131-160	3xM16-110	226	260	104-132	3xM16-100	355	13,7
2108278	150	100	16	315	350	155-192	4xM16-110	226	260	104-132	3xM16-100	361	16,2
2108262	150	125	16	315	350	155-192	4xM16-110	250	290	131-160	3xM16-110	375	17,4
2108265	200	150	16	326	405	198-230	6xM16-120	315	350	155-192	4xM16-110	265	37
2108263	225	200	16	361	445	230-260	6xM20-130	326	405	198-230	6xM16-120	450	38,8
2108264	250	200	16	408	499	265-310	6xM20-130	326	405	198-230	6xM16-120	468	45,6