

Baio E2 sluse - Muffe-spissende, (Hawle 451)

1. Generell informasjon

Produsent: Hawle Armaturenwerke GmbH

Materiale: Støpt i: GGG-400, EN-GJS- 400-18, EN 1563

Gummi: EPDM, KTW

Trykk klasse: PN 16

Overflatebehandling: Epoxy, GSK-godkjent opp til DN 300. EWS minimum 250µ.

Senket i epoxy-bad og elektrostatisk testet.

Montering: Skal kun monteres av godkjent montør.

Vedlikeholdsinstruks: Ingen spesielle merknader.

Pakning: Stk.

Transport/Lagring: Normal leveranse.

Bruksområde/Spesielle egenskaper: Universal komponenter til duktilt stål, PE og PVC rør. (Rørmaterialet definerer valg av pakning.) Sikring på fri ende med Hawle strekkfast sikring for duktile, PE eller PVC rør.

Sertifiseringer: Kiwa-godkjent, BRL-K772 og BRL-K759 behandlingssystem. (Produktsertifikat nr. K11557 / 05).

Medium: Beregnet for forsynings-drikkevann opp til 40°C
- Andre medier på forespørsel.



Epoxy korrosjonsbeskyttelse (EWS)

Metoden for Epoxy-belegging som Hawle benytter, betegnes EWS. Ved epoxy-belegging gjennomvarmes produktene til 200 grader før de senkes i epoxy-badet. Metoden gjør at hele produktet blir epoxy-belagt. Etter belegging blir produktet gnist-testet med 3000 volt for å sikre at overflaten er godt dekket med epoxy, og garantert uten åpne porer og riss. Det ferdige produktet har en glatt overflate med ekstrem høy slagfasthet. Metoden tilfredstiller kravene til den beste korrosjonsbeskyttelse på ventiler og rørdeler, GSK-norm DIN 30677-T2 og DIN 3476 (3456).

De viktigste kravene i GSK-normen er:

- Kun benytte Epoxy-pulver Garantert minimum beleggetykkelse er 250 µm
- Porefritt heftbarhet til gods, min. 12 N/mm²
- Næringsmiddelgodkjenning KTW
- Bakteriologisk godkjenning DVGW/W270
- Kontinuerlig produksjonskontroll
- Ekstern kvalitetsovervåking utføres av MPA, Hannover
- Standard farge er RAL 5012

- **Materialbesparelse** Færre komponenter og lavere monteringskostnader.
Lavere vekt og lagerkostnader med færre komponenter å lagerlegge.
- **Tidsbesparende montering** Bolt- og flenseløst system.
Avvinklingsbare deler i alle retninger.

- Brukes med fordel der andre rørløsninger kommer i konflikt med montering av stikkledninger.
- Bruk av strekkfast sikring på avstikket anbefales. Husk å bestille teleskop og riktig pakning etter rørtype.



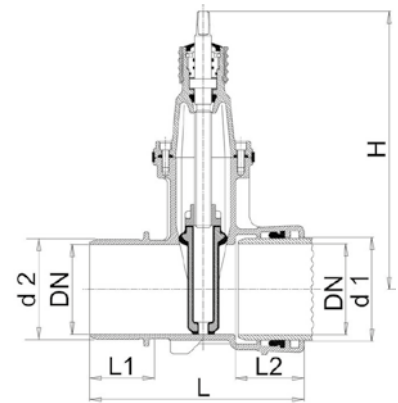
NB! Hawle har 10 års garanti. Denne garantien bortfaller hvis Baio eller ZAK kobles sammen med produkter som ikke er produsert av Hawle GMBH.

Baio E2 sluse - Muffe/spissende, (Hawle 451)

2. NRF nummer og dimensjoner

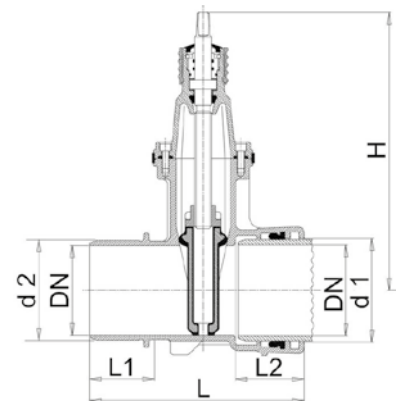
Baio E2 sluse muffe/spissende, høyre

NRF nr.	DN	d (mm)	L (mm)	L1 (mm)	L2 (mm)	H(mm)	Vekt (kg)
2104003	80	98	295	82	110	335	16,00
2104004	100	118	320	102	105	375	21,30
2104005	125	144	350	109	115	450	34,50
2104006	150	170	360	109	115	460	35,50
2104008	200	222	390	115	125	565	59,50
2104007	250	274	536	164	174	670	105,00
2104009	300	326	599	177	198	755	157,00



Baio E2 sluse muffe/spissende, venstre

NRF nr.	DN	d (mm)	L (mm)	L1 (mm)	L2 (mm)	H(mm)	Vekt (kg)
2104011	80	98	295	82	110	335	16,00
2104012	100	118	320	102	105	375	21,30
2104013	125	144	350	109	115	450	34,50
2104014	150	170	360	109	115	460	35,50
2104015	200	222	390	115	125	565	59,50
2104017	250	274	536	164	174	670	105,00
2104019	300	326	599	177	198	755	157,00



NB! Hawle har 10 års garanti. Denne garantien bortfaller hvis Baio eller ZAK kobles sammen med produkter som ikke er produsert av Hawle GMBH.