

### Baio Combi T E2, Hawle 437

## 1. Generell informasjon

**Produsent:** Hawle Armaturenwerke GmbH

**Materiale:** Støpt i: GGG-400, EN-GJS- 400-18

**Spindel:** Duplex stålspindel min. 5% magnan med rullede gjenger.

**Trykk klasse:** PN 16

**Overflatebehandling:** Epoxy, GSK-godkjent opp til DN 300. EWS minimum 250µ.

Senket i epoxy-bad og elektrostatisk testet.

**Montering:** Skal kun monteres av godkjent montør.

**Vedlikeholdsinstruks:** Ingen spesielle merknader.

**Pakning:** Stk.

**Transport/Lagring:** Normal leveranse.

**Bruksområde/Spesielle egenskaper:** Universal komponenter til duktilt stål, PE og PVC rør. Muffer i henhold til DIN 28603 for strekkfast forbindelse med Hawle strekkfast sikring.

Spissenden med Baio-koblingen og utvendig diameter i henhold til DIN 28610 gir en strekkfast forbindelse med dobbeltmuffen.

**Sertifiseringer:** Kiwa-godkjent, BRL-K772 og BRL-K759 behandlingssystem. (Produktsertifikat nr. K11557 / 05).

**Medium:** Beregnet for forsynings-drikkevann opp til 40°C - Andre medier på forespørsel.



### Epoxy korrosjonsbeskyttelse (EWS)

Metoden for Epoxy-belegging som Hawle benytter, betegnes EWS. Ved epoxy-belegging gjennomvarmes produktene til 200 grader før de senkes i epoxy-badet. Metoden gjør at hele produktet blir epoxy-belagt. Etter belegging blir produktet gnist-testet med 3000 volt for å sikre at overflaten er godt dekket med epoxy, og garantert uten åpne porer og riss. Det ferdige produktet har en glatt overflate med ekstrem høy slagfasthet.

Metoden tilfredstiller kravene til den beste korrosjonsbeskyttelse på ventiler og rørdeler, GSK-norm DIN 30677-T2 og DIN 3476 (3456).

#### De viktigste kravene i GSK-normen er:

- Kun benytte Epoxy-pulver Garantert minimum beleggtykkelse er 250 µ
- Porefritt heftbarhet til gods, min. 12 N/mm<sup>2</sup>
- Næringsmiddelgodkjenning KTW
- Bakteriologisk godkjenning DVGW/W270
- Kontinuerlig produksjonskontroll
- Ekstern kvalitetsovervåking utføres av MPA, Hannover
- Standard farge er RAL 5012

- **Materialbesparelse** Færre komponenter og lavere monteringskostnader.  
Lavere vekt og lagerkostnader med færre komponenter å lagerlegge.
- **Tidsbesparende montering** Bolt- og flenseløst system.  
Avvinklingsbare deler i alle retninger.

- Brukes med fordel der andre rørløsninger kommer i konflikt med montering av stikkledninger.

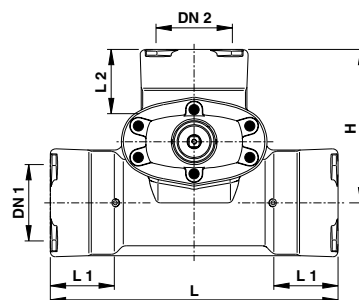
- Bruk av strekkfast sikring på avstikket anbefales. Husk å bestille teleskop og riktig pakning etter rørtipe.

### Baio Combi T E2, Hawle 437

## 2. NRF nummer og dimensjoner

### Baio Combi T, høyre

NRF nr.	DN 1	DN 2	L(mm)	L1 (mm)	L2 (mm)	H (mm)	Vekt (kg)
2104023	80	80	410	105	105	220	26,00
2104025	100	80	435	120	105	230	30,00
2104027	100	100	455	120	120	255	35,00
2104029	125	80	430	125	105	240	32,5
2104032	125	100	435	125	120	270	38,5
2104034	125	125	440	125	125	290	53,00
2104036	150	80	450	125	105	260	35,00
2104038	150	100	475	125	120	280	43,00
2104041	150	125	565	125	125	295	59,00
2104043	150	150	565	125	125	300	61,00
2104045	200	80	490	145	105	280	46,50
2104047	200	100	515	145	120	305	52,00
2104049	200	125	605	145	125	320	71,00
2104052	200	150	605	145	125	325	72,50
2104054	200	200	670	145	145	355	100,50



### Baio Combi T, venstre

NRF nr.	DN 1	DN 2	L(mm)	L1 (mm)	L2 (mm)	H (mm)	Vekt (kg)
2103971	80	80	410	105	105	220	26,00
2103972	100	80	435	120	105	230	30,00
2103973	100	100	455	120	120	255	35,00
2103974	125	80	430	125	105	240	32,5
2103975	125	100	435	125	120	270	38,5
2103976	125	125	440	125	125	290	53,00
2103977	150	80	450	125	105	260	35,00
2103978	150	100	475	125	120	280	43,00
2103979	150	125	565	125	125	295	59,00
2103981	150	150	565	125	125	300	61,00
2103982	200	80	490	145	105	280	46,50
2103983	200	100	515	145	120	305	52,00
2103984	200	125	605	145	125	320	71,00
2103985	200	150	605	145	125	325	72,50
2103986	200	200	670	145	145	355	100,50

