

Inn- og utluftningsventil (Hawle 9835)

Hawle har nå utviklet et komplett program på doble luftventiler

- Rimelige løsninger
- Stor kapasitet
- Driftsikker
- Alle ventiler PN 16

1. Generell informasjon

Produsent: Hawle Armaturenwerke GmbH

Materiale: GGG 400, A2 og POM

Trykk klasse: PN 6/PN 16

Montering: Skal kun monteres av godkjent montør.

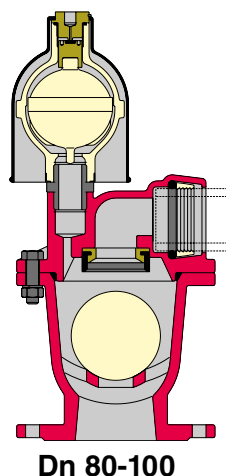
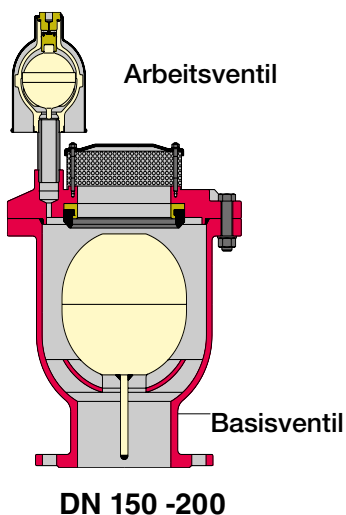
Vedlikeholdsinstruks: Ingen driftsmessige tiltak nødvendig.

Transport/Lagring: Normal leveranse.

Spesielle egenskaper:

Driftstemperatur: -25°C til 90°C

2. NRF nummer og dimensjoner



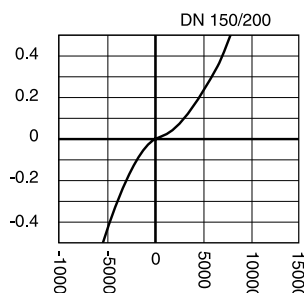
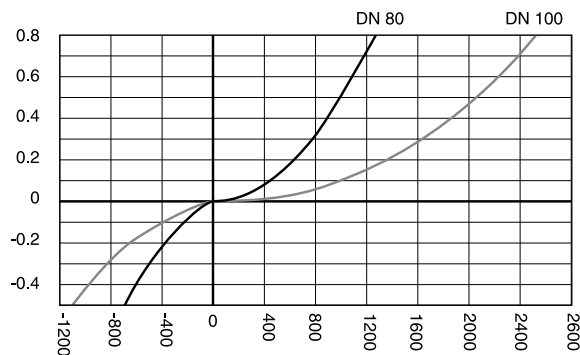
DN 150 -200

Dn 80-100

NRF nr.	DN	PN	Bet.	D	H (mm)	Vekt (kg)
5636013	80	16	1-16	200	460	17,0
5636014	100	16	1-16	240	505	26,0
5636015	150	16	1-16	375	690	69,0
5636016	200	16	1-16	375	690	77,0

Inn- og utluftningsventil (Hawle 9835)

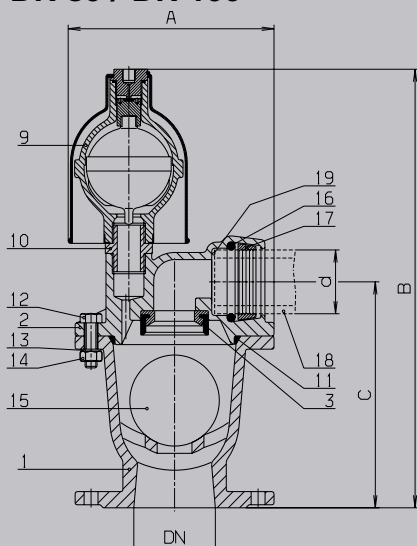
Innlufting



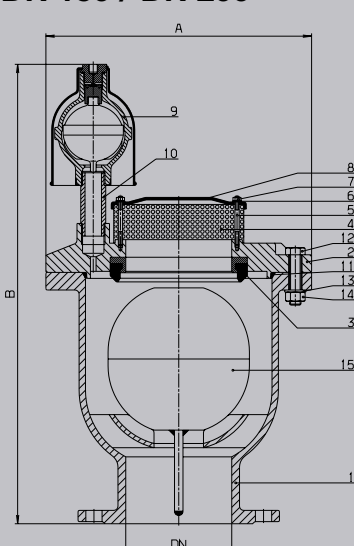
m³/h

Utluftning

DN 80 / DN 100



DN 150 / DN 200



- | | |
|-----------------------------|--|
| 1, 2 Hus og Overdel | Støpejern, epoxy pulverlakkert |
| 3 Sete | Ms 58 / EPDM |
| 4 Rist | A 2 |
| 5 Bolter | A 2 |
| 6 Mutterfester | A 2 |
| 7 Muttere | A 2 |
| 8 Topplukk | St 37, epoxy pulverlakkert |
| 9 Automatisk lufteventil 1" | div. (se side 1/2) |
| 10 Nippel | POM / A 2 |
| 11 O-Ring | Elastomer (trinkwassertauglich) |
| 12 Horizontal Bolt | A 2 |
| 13 Mutterfester | A 2 |
| 14 Horizontal bolt | A 2 |
| 15 Avstengningskule | DN 80 - 100 Polykarbonat
DN 150 - 200 A 2 passivert |
| 16 O-Ring | EPDM |
| 17 Gripring | POM |
| 18 PE-rør | PE |
| 19 Støttehylse | A 2 |

DN	A	B	C	d	Vekt (kg)
80	212	455	230	63	17,0
100	250	505	260	75	26,0
150	387	686	-	-	69,0
200	387	686	-	-	77,0

Dimensjon	DN 80	DN 100	DN 150	DN200*
Prøvetrykk - hus	24 bar	24 bar	24 bar	24 bar
Arbeidstrykk PN 16 (standard)	16 bar	0,8-16 bar	0,8-16 bar	0,8-16 bar
Arbeidstrykk PN 6	0,2-6 bar	0,2-6 bar	0,2-6 bar	0,2-6 bar
Maks. luftgjennomstrømning	562 m3/t	53250 m3/t	16900 m3/t	27800 m3/t
Diam. på hull til luft...	1810/1,77mm ²	3320/1,77mm ²	17670/1,77mm ²	17670/1,77mm ²
Diameter på dreninger	d 63	d 75	-	-

Flense tilslutning PN 10 EN 1092-2 (DIN 2501) * DN 200 PN 16 EN 1092- (DIN 2501)
*Vennligst oppgi ved bestilling