

### Nova Kupling

## 1. Generell informasjon

**Produsent:** Nova Siria Srl

**Materiale:** GGG50 Duktilt jern UNI-EN1563:2004

**Bolter og skiver:** A2 rustfritt (andre materialer på forespørsel)

**Gripere:** Herdet stål og Dacromet overflatebehandling.

**Pakninger:** EPDM (BS 6920 1:2000)

NBR eller andre typer på forespørsel.

Beskyttelseskappe: Gummi

Trykk klasse: PN 16

**Overflatebehandling:** RILSAN Nylon 11Svart 7450AC  
thermoplastikk antikorrosjonsbeskyttelse.

**Montering:** Skal kun monteres av godkjent montør.

**Vedlikeholdsinstruks:** Ingen spesielle merknader.

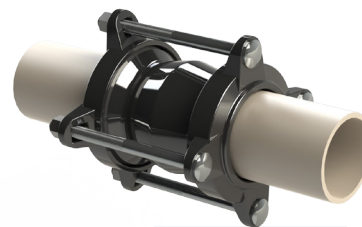
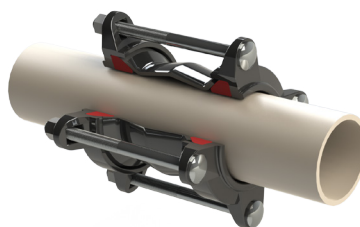
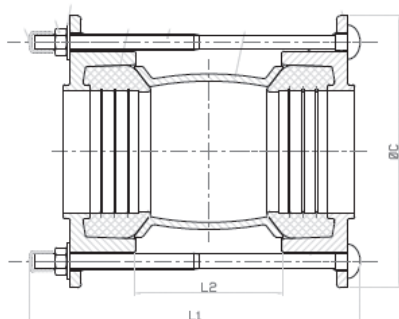
**Pakning:** Stk.

**Transport/Lagring:** Normal leveranse.

**Bruksområde/Spesielle egenskaper:** Avinkling +/- 3°

**Sertifiseringer:** Wras EPDM og RILSAN (BS 6920 1:2000),  
ISO9001

**Medium:** Beregnet for forsynings-drikkevann opp til 40°C -  
Andre medier på forespørsel.



Artikkel nummer	PN	Dimensjoner (mm)			Muffe dimensjon		Vekt (kg)
		L1	L2	ØC	Min	Max	
912001	16	200	102	170	58	74	3,0
912002	16	200	102	183	68	84	3,6
912003	16	200	102	210	84	105	5,0
912004	16	200	102	223	99	118	5,4
912005	16	200	102	244	109	133	6,0
912006	16	200	102	268	133	157	6,7
912007	16	220	118	296	157	182	9,5
912008	16	220	118	314	177	201	9,8
912009	16	220	118	322	194	215	10,3
912010	16	240	140	354	218	242	13,5
912011	16	240	140	403	242	268	16,3
912012	16	260	162	405	266	291	17,4
912013	16	260	162	424	280	305	19,0
912014	16	260	162	443	302	327	20,0