

Nova Flensemuffe

1. Generell informasjon

Produsent: Nova Siria Srl

Materiale: GGG50 Duktilt jern UNI-EN1563:2004

Bolter og skiver: A2 rustfritt (andre materialer på forespørsel)

Gripere: Herdet stål og Dacromet overflatebehandling.

Pakninger: EPDM (BS 6920 1:2000)

NBR eller andre typer på forespørsel.

Beskyttelseskappe: Gummi

Trykk klasse: PN 10 (PN 16 på forespørsel)

Overflatebehandling: RILSAN Nylon 11Svart 7450AC
thermoplastikk antikorrosjonsbeskyttelse.

Montering: Skal kun monteres av godkjent montør.

Vedlikeholdsinstruks: Ingen spesielle merknader.

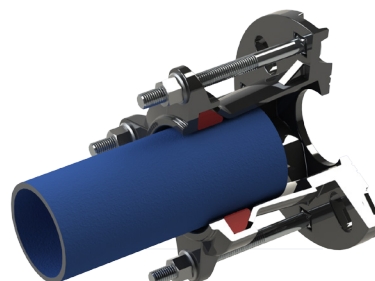
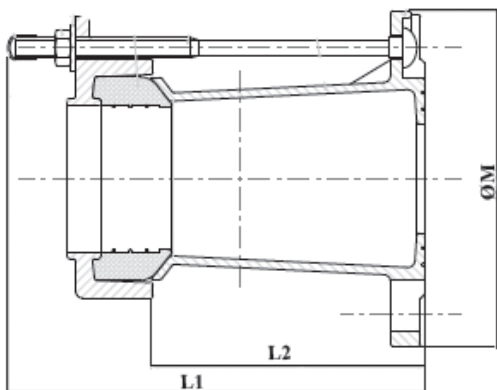
Pakning: Stk.

Transport/Lagring: Normal leveranse.

Bruksområde/Spesielle egenskaper: Avinkling +/- 3°

Sertifiseringer: Wras EPDM og RILSAN (BS 6920 1:2000),
ISO9001

Medium: Beregnet for forsynings-drikkevann opp til 40°C -
Andre medier på forespørsel.



Artikkel nummer	PN	Dimensjoner (mm)			Flens DN	Toleranse (mm)		Vekt (kg)
		L1	L2	ØM		Min	Max	
922001	16	170	100	165	50	58	74	3,9
922002	16	170	100	185	50/65	68	84	4,5
922003	16	170	100	200	80	84	105	5,2
922004	16	170	100	230	100	99	118	5,9
922005	16	170	100	230	100	109	133	6,5
922006	16	190	116	285	125/150	133	157	8,4
922007	16	190	110	285	150	157	182	10,0
922008	10	190	118	343	200	194	215	12,0
922009	10	190	120	343	200	218	242	14,4
922010	10	190	120	406	250	242	268	17,4
922011	10	190	120	406	250	266	291	17,8
922012	10	190	120	406	250	280	305	21,0
922013	10	190	120	483	300	302	327	23,7